

OKSİJEN KONSANTRATÖRÜ KULLANIM KILAVUZU

BU KILAVUZU OKUMADAN CİHAZI KULLANMAYINIZ.

İÇİNDEKİLER

GÜVENLİK NOTLARI	1-3
ÖZELLİKLER	3-5
KULLANIM BİLGİLERİ	5
KURULUM VE ÇALIŞTIRMA	6-7
BAKIM	8
ARIZA KONTROL	9-10
DIĞER UYARILAR	11

UYARI: Elektrik kesintisi veya oksijen yoğunlaştırıcı çalışma arızasından kaçınmak için, mevcut oksijen kullanıcısı ve ciddi durumdaki hastalar için yedek oksijen kaynağı sağlanmalıdır (örneğin: oksijen silindiri, oksijen torbası). Bu cihaz, oksijen takviyesi olarak kullanılabilir ancak yaşam destekleyici veya yaşamı sürdüren bir ürün olarak kabul edilmez.

1. Kurulumdan önce

- Konsantratör daima taşınırken kabinin hasar görmesini önlemek için dik durmalıdır;
- Elektrik kaynağı, normal güç voltajı aralığının ötesinde, güç voltajı kullanamaz! Lütfen adaptör kullanın.

2. Durum

Ünitenin duvarlardan, perdelerden, mobilyalardan veya diğer engellerden en az 10 cm (4 inç) uzağa yerleştirildiğinden emin olun.

Oksijen kondüktörü, ısı kaynağı, yangın kaynağı, ıslaklığın aşırı derecede ısınması veya aşırı düşük ekstra ventriküler durumdan kaçınması gerekir.

Yoğunlaştırıcının üstüne herhangi bir eşya konulamaz.

Ünitenin hava deliklerini ASLA engellemeyin veya üzerine herhangi bir şey yerleştirmeyin.

Hava açıklığının tikanabileceği, yatak veya kanepeler gibi yumuşak bir yüzeyden, toz- tüy ve saçtan uzak tutun.

3. KULLANIM

Oksijen terapisinin kullanılması, yangın riskini azaltmak için özel dikkat gösterilmesini gerektirir. Kullanıcılar mutlaka

Bu cihazı kullanırken tüm kibritleri, çakılmış sigaraları veya diğer tutuşma kaynaklarını bu ürünün bulunduğu odadan uzak tutun. Cihazın yanında KESİNLİKLE Sigara İçilmez. Normalde yanmaması gereken tekstil ve diğer malzemeler kolayca tutuşabilir ve oksijenle zenginleştirilmiş havada yoğun bir şekilde yanabilir.

Bu uyarı ciddi yangına, maddi hasara yol açabilir ve fiziksel yaralanmalara veya ölüme sonuçlanabilir.

Optimum performans için, konsantratörü sık sık açmayın veya kapatmayın, 3-5 dakika sonra tekrar açın. Daha kısa operasyon süreleri cihazın ürün ömrünü azaltabilir.

Yağ ve benzeri kimyasallar kendiliğinden ve şiddetli bir ateşleme meydana getirebilir.

Yağlı atıklar basınç altında oksijenle temas ederse tehlike yaratabilir. Bu durumda, oksijen konsantratöründen, tüpten ve bağlantılardan ve diğer tüm oksijen ekipmanlarından uzak tutulmalıdır. Üretici tarafından önerilmedikçe hiçbir yağlama maddesi KULLANMAYIN.

IV. YANIK RİSKİNİ AZALTMAK, ELEKTRİKSEL YANGIN VE KİŞİLERİN YARALANMASI.

- Banyo yaparken kullanmaktan kaçının. Hekim reçetesi tarafından sürekli kullanım gerekiyorsa:

Yoğunlaştırıcı, banyodan en az 2,5 m uzaklıkta başka bir odada bulunmalıdır.

- Islakken konsantratörle temas ETMEYİN.
- Ürünü, suya veya başka bir sıvıya düşebileceği yerlere KOYMAYIN.
- Suya düşen ürüne ulaşmayın. HEMEN FİŞTEN ÇEKİN!

- Bu ürün ASLA prize takılı bırakılmamalıdır.
- Bu ürün çocukların yakınında kullanıldığında yüksek denetim gereklidir.
- Üretici tarafından izin verilenler dışındaki parçaları, aksesuarları veya adaptörleri KULLANMAYIN.
- Oksijen yoğunlaştırıcı ile kullanılmak üzere belirtilmemiş aksesuarlarının veya bazı nemlendiricilerin kullanılması cihaz performansını olumsuz etkileyebilir.
- Tıbbi oksijen cihazlarının yakınında herhangi bir kıvılcım oluşmasından kaçının. Bu, her türlü sürtünme sonucu oluşabilen statik elektrikten kaynaklanan kıvılcımlara neden olabilir.

ÖZELLİKLER

I. Ürünün uygulama kapsamı Tıbbi oksijen sağlamak.

II. Karakterler

- Ana Bileşenler: oksijen konsantratörü kutusu, debimetre, nemlendirme şişesi.
- Komple plastik, güvenli ve güvenilir dış kasa.
- Zamanlama fonksiyonu, kullanıcılar toplam kullanım süresini ekrandan kolayca kontrol edebilirler.
- Zamanlama fonksiyonu, rahatlıkla kapatılabilir.
- Yüksek hava basınç valfi ile daha güvenilir.
- Gücü kapatma fonksiyonu ile.
- Kompresör ve Yoğunlaştırıcıyı yüksek sıcaklıktan koruma sağlayan kompresör.
- Nebulizasyon fonksiyonu.

3

III. ÖZELLİKLER:

1. Akış aralığı: 0.5-5 Litre/ dak.;
2. Oksijen yoğunluğu:% 93 ± % 3
3. Maksimum çıkış Basıncı: 0.04MPa-0.07MPa
4. Ses seviyesi: max.53dB (A)
5. Maksimum nebulizatör oranı: 0.1 ml / dak
6. Giriş gücü: 500 VA
7. Net ağırlık: 21 kg
8. Ürün boyutu: 43 x 31 x 56cm

IV. AKSESUAR LİSTESİ

1. Burun oksijen kanülü: 1 set
2. Nemlendirici şişe: 1 adet
3. Kullanım kılavuzu: 1 adet
4. Tek aşamalı filtre: 1 adet
5. Çift aşamalı filtre : 1 adet
6. Sigorta tüpü: (T5AL250, <1> 5 x20) 2 adet
7. Sigorta tüpü: (F1AL250, <1> 3x10 pim ile) 2 adet

V. Güvenlik sistemi

- Elektrik akımı aşırı veya düşük, oksijen konsantratörü otomatik olarak çalışmayı durdurur;
- Kompresör çok sıcak, oksijen konsantratörü otomatik olarak çalışmayı durdurur;
- Basınç, oksijen döngüsü, önce uyarı ve otomatik çalışmayı durdurma;
- Kompresör hatası, önce uyarı ve çalışmayı otomatik olarak durdurma.

4

VI. Normal çalışma koşulları

- Sıcaklık aralığı: 5 C-40C
- Bağıl nem:% 20 -% 60
- Atmosfer basıncı: 86kPa-106kPa

TAŞIMA

1. KUTUDAN ÇIKARMADAN ÖNCE

- Kartonda veya ambalajında belirgin bir hasar olup olmadığını kontrol edin . Belirgin bir hasar varsa, lütfen taşıyıcıyı veya yerel satıcıyı bilgilendirin.
 - Tüm bileşenlerini kartondan dikkatlice çıkarın.
- NOT: Oksijen yoğunlaştırıcı hemen kullanılmayacaksa, yoğunlaştırıcı kullanılıncaya kadar kutu ve paketleme malzemelerini saklayın..

2. DENETİM

Oksijen yoğunlaştırıcısının dış yüzeyinde çentikler, çizikler veya diğer hasarlar olup olmadığını kontrol edin. Tüm bileşenleri inceleyin.

3. DEPOLAMA

- Yeniden kutulanan oksijen konsantratörünü kuru bir alanda saklayın.
- Yeniden kutulanan konsantratörün üzerine başka nesnelere KOYMAYIN.

5

ÇALIŞTIRMA VE KURULUM 1. GÖRÜNÜM ÖZELLİKLERİ



II. ÇALIŞTIRMADAN ÖNCE

1. Şişeyi nemlendirici sayaç saatinden saat yönünde çıkarın. Şişeyi, üretici tarafından belirtilen seviyeye kadar saf suyla (veya damıtılmış suyla) doldurun. (yukarıdaki resme bakın) Nemlendirici şişesini AŞIRI DOLDURMAYIN.
2. Şişeyi saat yönünde çevirerek sıkıca kapatın .
3. Güç kaynağını bağlayın.
4. Ardından paneldeki AÇMA / KAPAMA düğmesine basın, birkaç saniye sonra yoğunlaştırıcı çalışacaktır.

III. OKSİJEN AYAR OPERASYONU

1. Akış ölçer düğmesini doktorunuz veya terapistinizin önerdiği şekilde çevirin.
DİKKAT: Debi ölçerdeki akış hızı 0,5L / dak altına düşerse, Oksijen hortumu tıkalı veya bükülmüş olabilir veya nemlendirici şişesinde sorun olabilir, kontrol edin.

6

2. Nazal oksijen kanülünü oksijen çıkışına bağlayın, diğer ucu hastaya bağlayın.

IV. Zamanlama Fonksiyonu

Zamanlama fonksiyonu oksijen konsantratöründe, zaman aralığı 0-99 dakikadır.

- Konsantratörü açın, ekran zamanlaması '+' gösterir, çalışma durumunun devam ettiğini gösterir;
- '+' Düğmesine basın: her seferinde '+' tuşuna basın, cihaz her başışta 1 dakika ekler; '+' tuşu üzerine 5 saniyeden fazla basıldığında, zamanlama düğmesi düğmeyi gevşetene kadar otomatik olarak eklenir.
- Zamanlama '-' düğmesi: - - - her seferinde, 1 dakika azaltır; - - - tuşa 5 saniyeden fazla basarsanız, zamanlama süresi düğmeyi gevşetene kadar otomatik olarak azalacaktır.
- Oksijen yoğunlaştırıcı zamanlama zamanına kapatacak, daha sonra zamanlama süresi ekranda '00' gösterecektir.

V. NEBULİZASYON İŞLETİMİ (Nebulizasyon işlevine sahip oksijen yoğunlaştırıcılara uygulanır)

- Nebulizasyon kabına uygun tıbbi sıvı doldurun (Lütfen doktor tavsiyelerine uyun veya nebulizasyon kabının maksimum ölçüğünü aşmayın.)
- Nebulizasyon bölümündeki nebulizasyon kapağını yukarı doğru çekin.
- Hava hortumunu nebulizasyon kabına ve nebulizasyon kanalına bağlayın, ardından oksijen yoğunlaştırıcısının gücünü açın, nebulizasyon kuru hemen başlar.
- İlaç nebulizasyonu tamamlandığında, nebulizasyon kanalını kapatın, nebulizasyon kapağını çevirin.

7

Oksijen solunmayacaksanız lütfen oksijen yoğunlaştırıcısını kapatın.

BAKIM

NOT: Konsantratörde önleyici bakıma başlarken güç kesilmelidir.

. Konsantratör, yılda bir kez aralıklarla yapılacak rutin önleyici bakımı en aza indirmek için özel olarak tasarlanmıştır. Yüksek toz veya kurum seviyesine sahip yerlerde daha sık bakım yapılması gerekebilir. Yıllarca daha fazla güvenilirlik sağlamak için aşağıdaki hizmet en az her yıl yapılmalıdır.

- Dış kasayı her ay yumuşak bir bez veya süngerle temizleyin.
- Filtreleri temizleyin veya değiştirin.

Lütfen filtreleri zamanında temizleyin ve değiştirin, kompresörü korumak ve oksijen yoğunlaştırıcısının daha uzun süre kullanılabilmesini sağlamak için çok önemlidir.

DİKKAT: Konsantratörü filtreler takılı olmadan KULLANMAYIN.

- SÖKME
- 1 I Aşamalı hava girişi her ay temizlenmelidir.
- 2) II aşamalı dolgu fileli her ay temizler.
 - ① Arka hava kasasını açın
 - ② II aşamalı filtreyi sökünüz, sonra doğrudan dışarı çekiniz (aşağıdaki resimlere referans)

8

II aşamalı filtrenin temizleme süresi pratik olarak kullanımına ve durumuna bağlıdır. Filtre süngeri karamışsa, duruma göre temizleyiniz veya değiştiriniz.

Temizlik

- 1) Filtreleri bir elektrikli süpürgeyle temizleyin veyaılık sabunlu suyla yıkayın ve iyice durulayın.
- 2) Süzgeçleri KURUTMADAN tekrar kullanmayınız.

TEMİZLİK NEMLENDİRİCİSİ

- 1) Her gün nemlendirici şişedeki suyu değiştirin.
- 2) Nemlendirici şişeyi her hafta temizleyin, iyice durulayın ve nemlendirici şişe üzerinde gösterilen seviyeye kadar saf suyla (veya distile suyla) doldurun.

HATA KISALTMALAR

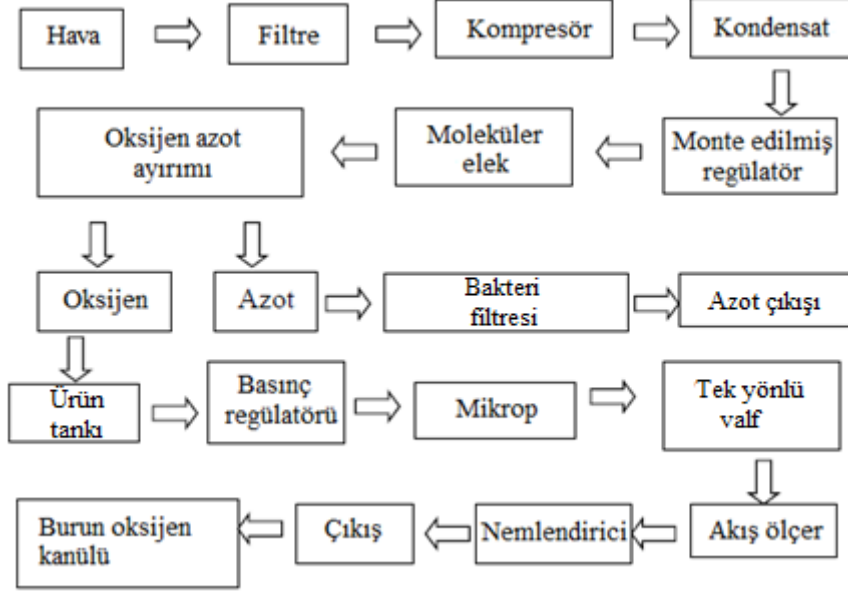
Belirti	Muhtemel Neden	Çözüm	Açıklama
Düğmeye basın, yoğunlaştırıcı sürekli alarm veriyor, ancak cihazda ekran yok ve çalışmıyor.	1) Güç kablosu fişe takılı değil. 2) Çıkışta güç yok. 3) Güç kesintisi için sigorta tıp arızası. 4) Akım devre kesicisi.	1) Fişi prize takın. 2) Normal güç kullanın. 3) Sigorta borusunu değiştirin. 4) Değiştirin.	Tecrübeli personel tarafından onarım.
Konsantratör çalışmıyor, montaj valfinin dönüş sesi zayıf ve debimetre kısıtlabilir, ancak belirli bir değerde açılmaz.	1) I kademelı filtre tkalı. 2) II kademelı filtre tkalı. 3) Çıkışta yetersiz güç.	1) Temizleyin. 2) Temizleyin veya değiştirin. 3) Uzatma kablosu kullanmayın. Başka bir elektrik prizine veya devreye alın.	

9

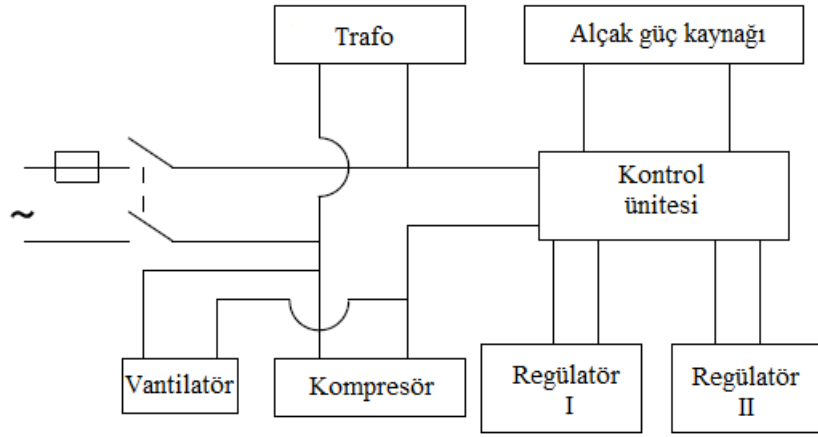
Belirti	Muhtemel Neden	Çözüm	Açıklama
Konsantratör çalışıyor, ancak çıkıştaki oksijen az veya hiç değil.	1) Nemlendirici sızdırıyor. 2) Nemlendiricinin emniyet valfi açık. 3) Tüplerin bağlantısı gevşemiş. 4) Nazal kanül bükülmüş veya tıkanmış.	1) Yeniden takın ve sıkın 2) Emniyet valfi restorasyonu. 3) Tüpler yerleştirin. 4) Değiştirin.	
Konsantratör çalışmıyor, uyarıda kırmızı ışık yanıyor, ekranda 'LO' gösteriyor	1) Oksijen yoğunluğu% 50'den düşük 3) Debimetre 5L / dak üzerinde	Filtreyi yıkayın veya değiştirin Konsantratörü kapatın, açın ve debimetreyi tekrar ayarlayın.	
Konsantratör çalışmıyor, kırmızı ışık yanıyor, uyarı E1 ekranını gösteriyor	1) Sistem döngüsel basıncı normalden düşük	Filtreyi yıkayın veya değiştirin Eğer değişiklik dosyasından ederse, konsantratörü kapatın ve lütfen hemen satıcıyla veya distribütörle iletişime geçin.	
Konsantratör çalışmıyor, kırmızı ışık yanıyor. Uyarı, ekranda 'E2' gösterir	1) Sistem döngüsel basıncı normalden daha yüksek	Lütfen derhal satıcı veya distribütör ile temasa geçiniz.	
Konsantratör çalışmıyor, kırmızı ışık yanıyor. Uyarı, ekranda 'E3' gösterir	Kompresör devresi açık	Lütfen derhal satıcı veya distribütör ile temasa geçiniz.	
Konsantratör çalışmıyor, kırmızı ışık yanıyor. Uyarısı ekranda * E4'ü gösterir	Kompresör kısa devre	Lütfen hemen satıcıyla veya distribütörle iletişime geçin	

10

DİKKAT EDİLMESİ GEREKEN DİĞER HUSUSLAR GAZ GEÇİŞ İŞLEMİ ŞEMASI



III. ELEKTRİKLİ ELEMANLAR





Jiangsu Shuangsheng Medical Appliance Co., Ltd. Dandong Industrial Park, Danyang City (No. 12 Lingkou 122 Highway Industrial Zone), 212353 Danyang, P.R.China(96468)

Prolinx GmbH



Brehmstr. 56 40239, Düsseldorf GERMANY

Tel: 0049 2131 4051968-0 Fax: 0049 2131 4051968-9

İTHALATÇI: ECE TIBBİ CİHAZLAR VE MEDİKAL SAN. TİC. A.Ş

Sümer Mahallesi Prof. Dr. Turan Güneş Cad. The İstanbul Veliefendi Sit. G1 Ticaret Apt. No: 57 AC Zeytinburnu – İstanbul - TÜRKİYE

MERKEZ: Sümer Mah. Prof. Dr. Turan Güneş Cad. No: 57/AC Zeytinburnu / İSTANBUL

SİRKECI: Hocapaşa Mah. Ebussuud Cad. Telli Oğlu İş Merkezi No:36/A Sirkeci – Fatih

KARAGÜL: Molla Gürani Mah. Turgut Özal Millet Cad. Karagül İş Merkezi No: 84/2B25 Fatih / İSTANBUL

CIBALİ: Zeyrek Mah. Atatürk Bulvarı 7/G Fatih / İSTANBUL (SGK Cibali Binası Yanı)

TEKNİK SERVİS: Telsiz Mah. Balıklı Kazlıçeşme Yolu Sok. No:29/A Zeytinburnu / İSTANBUL

MALTEPE: Başibüyük Mah. Başibüyük Cad. No:10/A-2 Maltepe / İSTANBUL

ANKARA: Bahçelievler Mah. Şevket Süreyya Aydemir Sok. No:4/A Bahçelievler / ANKARA

BURSA: Demirtaşpaşa Mah. 2. Sabunevi Sok. No:32/A Osmangazi / BURSA

www.respiroX.com.tr

444 78 96

www.ecemedikal.net