

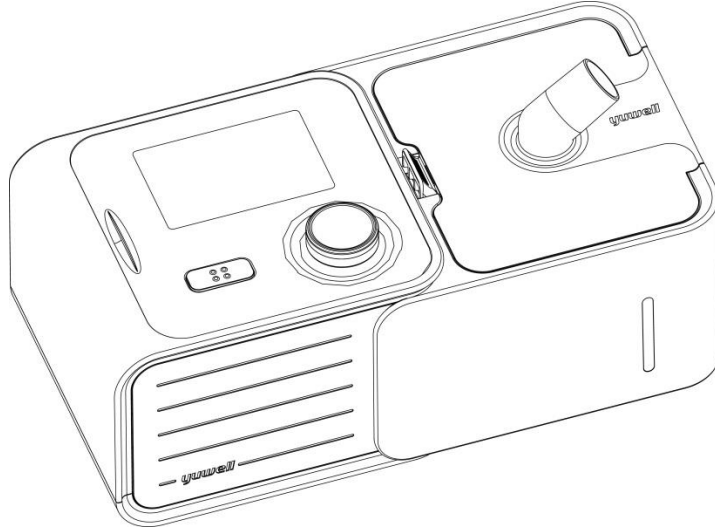
BreathCare PAP

Bu el kitabı Bi-level cihazlar içindir.

Model: YH-720/YH-725/YH-730/H-03

Kullanıcı El Kitabı

Sürüm NO: **2016-08** TÜRKÇE



İçindekiler

1. Giriş	3
2. Uygulama kapsamı	3
3. Kontrendikasyonlar ve olumsuz etkiler	3
4. Paket tablosu	4
5. Ürünün resmi ve açıklaması	4
6. Düğmenin açıklanması	5
7. Montaj	5
8. Tedavi	6
9. Fonksiyon	6
10. Cihazınızın bakımı	10
11. Tedavi verileri	12
12. Seyahat	12
13. Arıza tespiti ve onarımı	12
14. Uyarılar ve dikkat edilecek hususlar	13
15. Teknolojik özellikler	14
16. Semboller	17
17. Kalite garantisi	17
18. Onarım	17
19. EMC beyanı	18
20. Garanti kartı	22

Hoş geldiniz

YH-720, YH-725, YH730 iki seviyeli, sürekli hava yolu basınç cihazlarıdır (B-PAP).

Uyarı

Cihazı kullanmadan önce bu kılavuzun tamamını okuyun.

Dikkat

ABD’de Federal kanunlar bu cihazı bir doktor tarafından satışının yapılması veya bir doktorun talimatlarına göre kullanılması ile sınırlandırmıştır.

1. Giriş

B-PAP’ın 3 modeli vardır: YH-720, YH-725 ve YH-730. Cihazın bütün bu modelleri ana cihaz, nemlendirici ve güç adaptöründen meydana gelir.

YH-720

YH-720 B-PAP cihazı, ağırlığı 66 lb’nin (30 kg) üzerinde olan hastalarda tıkalı uyku apnesi için (OSA) belirtilmiştir. Hem ev hem hastane kullanımı için amaçlanmıştır. Nemlendirici ev ortamında tek hasta kullanımı için ve hastane/kurum ortamında tekrar kullanım için amaçlanmıştır.

YH-725

YH-725 B-PAP cihazı, ağırlığı 66 lb’nin (30 kg) üzerinde olan hastalarda tıkalı uyku apnesi için (OSA) belirtilmiştir. Hem ev hem hastane kullanımı için amaçlanmıştır. Nemlendirici ev ortamında tek hasta kullanımı için ve hastane/kurum ortamında tekrar kullanım için amaçlanmıştır.

YH-730

YH-730 B-PAP cihazı, ağırlığı 66 lb’nin (30 kg) üzerinde olan hastalarda tıkalı uyku apnesi için (OSA) belirtilmiştir. Hem ev hem hastane kullanımı için amaçlanmıştır. Nemlendirici ev ortamında tek hasta kullanımı için ve hastane/kurum ortamında tekrar kullanım için amaçlanmıştır.

2. Uygulama kapsamı

B-PAP, hastanın hava yoluna pozitif havayolu basıncı sağlayan bir cins cihazdır. Bu tedavi hastanın daha iyi uyumasını sağlayabilir.

3. Kontrendikasyonlar ve olumsuz etkiler

3.1 Kontrendikasyonlar:

Pozitif havayolu tedavisi aşağıdaki hastalıkları olan bazı hastalarda kontrendike olabilir:

Ciddi bülöz akciğer hastalığı, pnömotoraks, patolojik düşük kan basıncı, dehidrasyon, serebrospinal sıvı kaçağı, yakın zamanda geçirilmiş kafatası ameliyatı veya travması, şok, koma veya bilinç kaybına sebep olan ciddi etkin kan dolaşım hacmi eksikliği, zayıf kendiliğinden soluma.

3.2 Olumsuz etkiler:

Göğüste olağandışı ağrı, ciddi baş ağrısı veya artan nefessiz kalma durumlarını doktorunuza bildirmeniz gerekir. Akut üst solunum yolu enfeksiyonu da tedavinin geçici olarak durdurulmasını gerektirir. Tedavi esnasında aşağıdaki olumsuz etkiler görülebilir:

Ağız, burun ve boğazda kuruluk, burun kanaması, şişkinlik, kulak veya sinüz rahatsızlığı, göz tahrişi, deri döküntüleri.

3.3 Tedbirler:

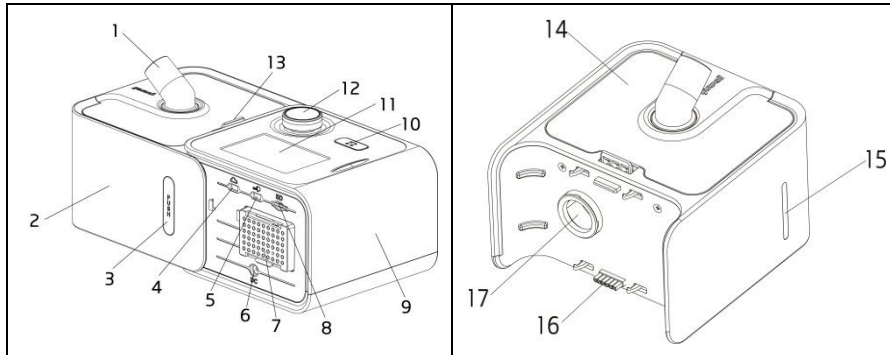
BreathCare PAP (B-PAP) IEC60601-1-2:2007'ye göre bütün elektromanyetik uyumluluk (EMC) gereklerini karşılar. Talimatlara uymamanız halinde diğer cihazlarla zararlı girişim yapabilir. Ancak, talimatlara uymanız halinde diğer cihazlarla girişim yapacağı kesin değildir. Eğer diğer cihazlarla girişim yaparsa, aşağıdaki metotlarla girişimi değiştirebilirsiniz.

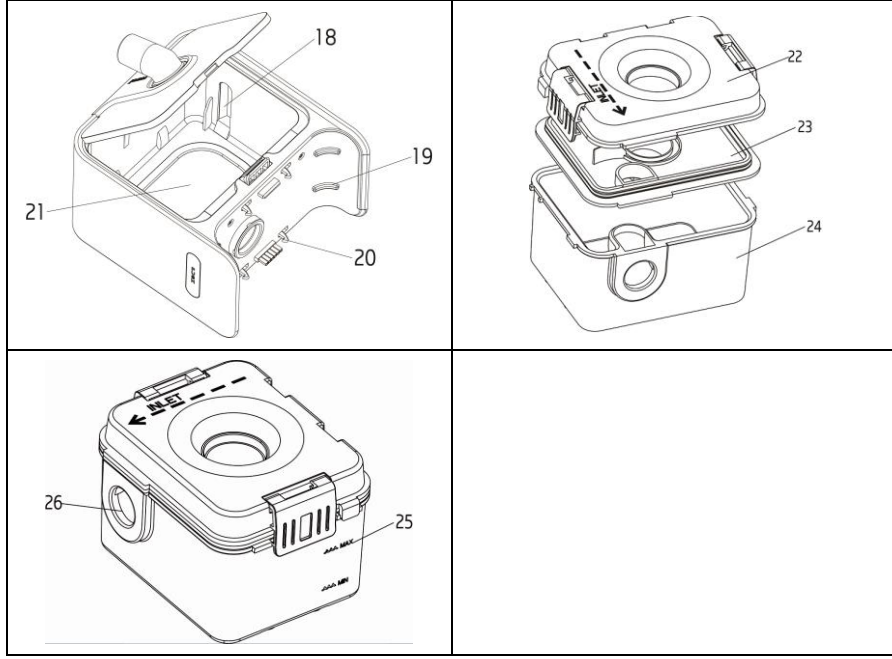
- Bu cihazla diğer cihaz arasındaki uzaklığı artırın.
- İki cihazı farklı güç prizlerine takın.
- Yuwell mühendisinden yardım isteyin.

4. Paket tablosu

Adı	Miktarı
B-PAP Ana cihaz	1
Nemlendirici (su tankı ile birlikte)	1
Hava hortumu	1
Güç adaptörü	1
Kullanıcı el kitabı	1
Maske (maske aksesuarlarıyla birlikte)	1
Torba	1
Mikro SD Kart	1
Hava filtresi	2

5. Ürünün resmi ve açıklaması





1. Hava çıkışı	2. Nemlendirici	3. BASMA Düğmesi	4. Mini USB Arayüzü
5. Mini USB Arayüzü	6. Güç girişi	7. Hava filtresi	8. Micro SD Arayüzü
9. B-PAP ana cihaz	10. Başlatma düğmesi	11. Ekran	12. Kadran
13. Kaydırma anahtar	14. Nemlendirici kapağı	15. Sıvı seviyesi penceresi	16. Nemlendirici güç girişi
17. Nemlendirici hava girişi	18. Gösterge lambası	19. Yastık	20. Kanca
21. Isıtıcı	22. Su tankı kapağı	23. Su tankı altlığı	24. Su tankı
25. Su seviyesi	26. Su tankı hava girişi		

6. Düğmenin açıklanması

Başlatma/durdurma düğmesi: Tedaviyi başlatmak/durdurmak için basın.

START

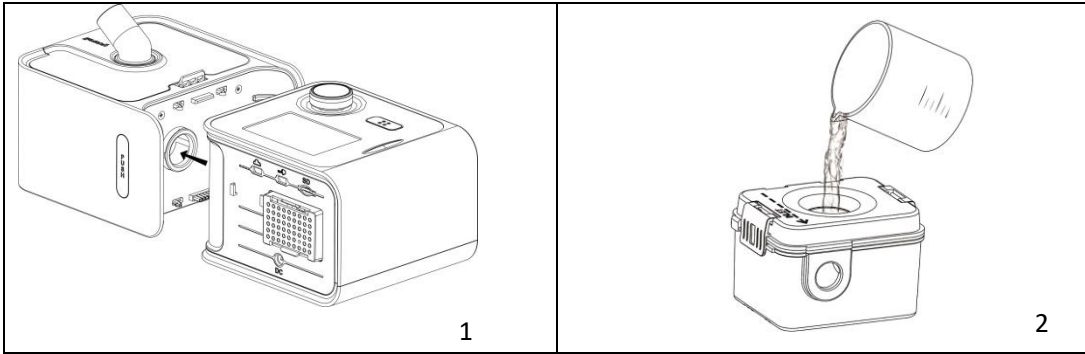


Kadran: Menüde gezinmek için çevirin ve bir seçeneği seçmek için basın. Seçenekleri ayarlamak için çevirin ve seçiminizi kaydetmek için basın.

7. Montaj

⚠ Dikkat: Su tankını aşırı doldurmayın; aksi halde su hava hortumuna ve cihaza girebilir.

Aşağıdaki bölüm cihazı kendinizin monte etmesine yardımcı olacaktır.

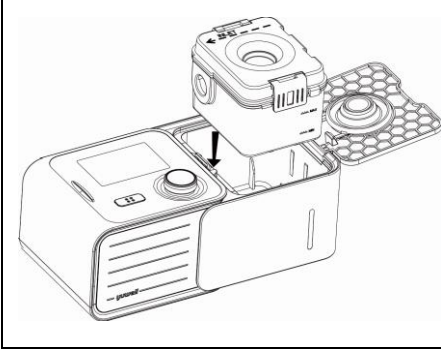


1. Cihazı nemlendiriciye bağlayın;

⚠ Dikkat : Klinik parametre doktorunuz tarafından ayarlanmalıdır.

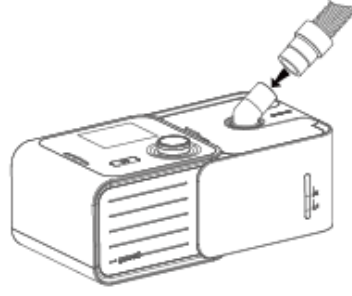
2. Su tankını damıtık suyla doldurun; tanka sıcak su koymayın;

⚠ Dikkat : Su tankındaki suyu her gün değiştirin.



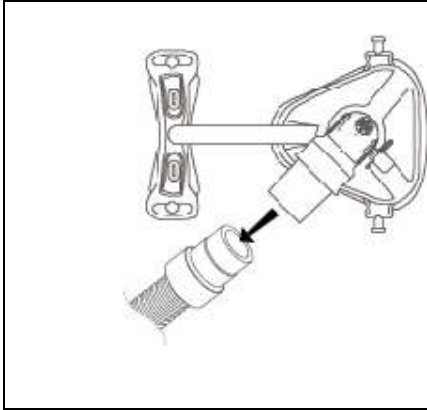
3

3. Su tankını nemlendiricinin içine yerleştirin; nemlendirici için çevre sıcaklığı aralığı $+5^{\circ}\text{C}$ $\sim +35^{\circ}\text{C}$ 'dir, giriş çevre sıcaklığı çevre sıcaklığından 3°C 'den yüksek olmamalıdır;



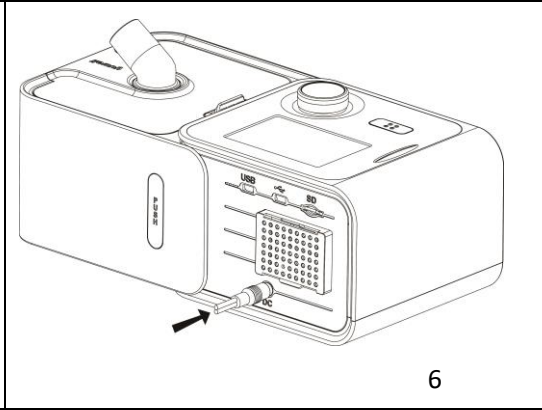
4

4. Nemlendirici üzerindeki hava hortumunu takın;



5

5. Hava hortumunun serbest ucunu maskeye sıkıca takın; maske talimatlarına bakın;



6

6. Cihazı yere yerleştirin, güç adaptörünü takın;

8. Tedavi

8.1 Tedavinin başlatılması

- 1) Maskenizi takın;
- 2) START (BAŞLATMA) düğmesine basın;
- Ekranda geçerli tedavi basıncı, Mod, VT, MV, LV, RR, IE ve Nem Seviyesi görüntülenir;

* 2 dakika tedaviden sonra ekran kararır.

8.2 Tedavinin bitirilmesi

- 1) Önce maskenizi çıkarın;
- 2) START (BAŞLATMA) düğmesine basın; tedavi durur;
- 3) Cihazın gücünü kesmek için fişini elektrik prizinden çekin;

9. Fonksiyon

9.1 Hastanın emniyetle kullanabileceği fonksiyon:

Tedavi parametresi (örneğin tedavi basıncı, model) doktorunuz tarafından ayarlanacaktır; ancak tedaviyi daha rahat hale getirmek için küçük değişiklikler yapabilirsiniz.

9.1.1 Ayarlama:



Resim 1: Tedavi

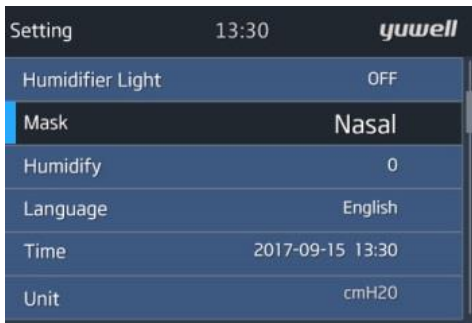
B-PAP cihazınız sağlık uzmanınız tarafından ihtiyaçlarınıza göre ayarlanmıştır, ancak tedaviyi daha rahat hale getirmek için küçük değişiklikler yapmak isteyebilirsiniz. Ayarı işaretleyin ve geçerli ayarınızı görmek için kadrana basın. Buradan seçeneklerinizi kişiselleştirebilirsiniz.

- **Nemlendirici ışığı:** Bu fonksiyonu çalıştırırsanız su tankının içindeki fazla suyu açıkça görebilirsiniz;
- **Maske:** Bu seçeneği işaretleyin ve kullandığınız maske tipini (tam maske veya burun maskesi) seçin;
- **Nemlendirme:** Nemlendirici havayı nemlendirmek ve tedaviyi daha rahat hale getirmek için tasarlanmıştır. Nem seviyesini 0 ile 6 arasında seçebilirsiniz; burada 0 bu fonksiyonun kapatılması anlamına gelir, 1 en düşük nem seviyesini, 6 ise en yüksek nem seviyesini temsil eder. Bu sıcaklık su tankı olmadan test edilmiştir, ön ısıtma süresi 10 dakikadır. Isıtıcı üzerinde her bir seviyenin sıcaklığı aşağıdaki gibidir (doğruluk $\pm 4^{\circ}\text{C}$ ' dir)

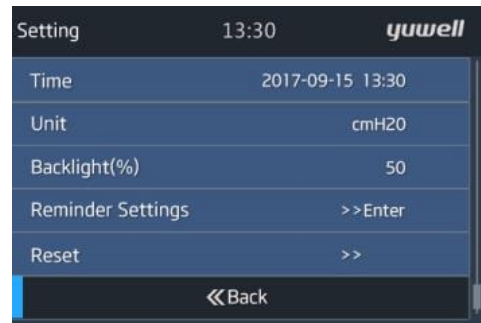
0=kapalı 1=33°C 2=35°C 3=40°C 4=45°C 5=50°C 6=55°C

Nemlendirme seviyesini işaretleyin, nem sayfasına gitmek için kadrana basın; kadrana basın ve çevirerek nem seviyesini seçin, sonra tekrar kadrana basarak değişikliği kaydedin ve ana sayfaya dönün, tedavi esnasında istediğiniz zaman nem seviyesini değiştirebilirsiniz.

- **Dil:** İngilizce veya Çince seçimi yapabilirsiniz;
- **Zaman ayarı:** Ekranda gösterilen zamanı ayarlayabilirsiniz; (yıl, ay, tarih, saat, dakika);
- **Birim:** Basınç birimini cmH₂O veya hPa olarak seçebilirsiniz;
- **Arka ışık:** Bu PAP'ta arka ışığı ayarlayabilirsiniz. Ayar aralığı %0-100'dür;
- **Hatırlatıcı ayarları:** Bu fonksiyonu çalıştırın, bu fonksiyon aksesuarları, örneğin filtreler, maske ve hava hortumu gibi, ne zaman kontrol edeceğinizi ve değiştireceğinizi hatırlatır;
- **Sıfırlama:** Bu fonksiyonu makineyi fabrika ayarlarına döndürür.



Resim 2-1: Ayarlama sayfası



Resim 2-2: Ayarlama sayfası

9.1.2 Hatırlatıcı:

Bu seçenek, kullanıcıların bazı problemleri olduğunda ses ve mesaj ile uyarı bilgisi verir. Aşağıdaki uyarı seçenekleri vardır:

- **Yüksek basınç hatırlatıcıları:** Kullanıcı üst hava yolu basıncı ayar basıncından 3.5 cmH₂O daha yüksek ise, PAP bir bip sesi ile hatırlatma mesajı verir.
- **Düşük Dakika Hacmi (MV) hatırlatıcıları:** Dakika hacmi ayar değerinden düşükse, PAP bir bip sesi ile hatırlatma mesajı verir. Hatırlatma değeri aralığı 1 ile 10 lpm arasındadır.
- **Sızıntı hatırlatıcıları:** Bu seçenek kullanıldığında, maske çok fazla sızıntı yaptığında veya tedavi esnasında maske çıkarıldığında PAP bir bip sesi ile hatırlatma mesajı verir.
- **Kesinti hatırlatıcıları:** Ani güç kesintisi olması halinde, PAP bir bip sesi ile hatırlatma mesajı verir.
- **Havasızlıktan boğulma hatırlatıcıları:** Kullanıcı nefes kesilmesi süresi ayarlanan değer üzerinde ise, PAP bir bip sesi ile hatırlatma mesajı verir. Hatırlatma değeri aralığı 10 ile 40 saniye arasındadır.
- **Düşük Tidal Hacim (VT) ipuçları:** Tidal hacim ayar değerinden düşükse, PAP bir bip sesi ile hatırlatma mesajı verir. Hatırlatma değeri aralığı 50 ile 500 ml arasındadır.



Resim 3-1: Hatırlatıcı sayfası



Resim 3-2: Hatırlatıcı sayfası

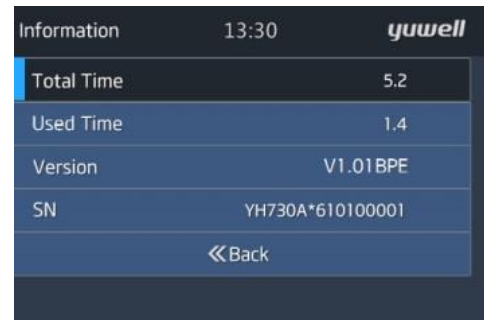
9.1.3 Bilgi:

Uyku raporunun özetini bilgi sayfasında okuyabilirsiniz. Aşağıdaki parametre gösterilir

- **Toplam süre:** Toplam tedavinin belirtilen süresi;
- **Kullanma süresi:** En son tedavinin belirtilen süresi;
- **Sürüm bilgisi:** Cihazın içindeki yazılımın belirtilen sürümü;
- **SN:** BreathCare PAP'ın belirtilen seri numarası;



Resim 4-1: Bilgi sayfası

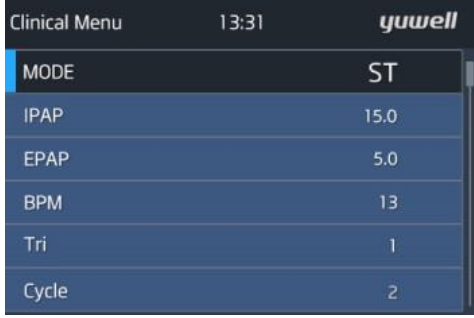


Resim 4-2: Bilgi sayfası

9.2 Hastanın doktor kontrolü altında kullanması gereken fonksiyon (Klinik Parametre Ayarı):

Hasta cihazı doktorun talimatına göre kullanılmalıdır. Klinik parametreler doktor tarafından ayarlanmalıdır.

- Ana sayfada, START (BAŞLATMA) düğmesine ve kadrana aynı anda basın, ekranda klinik menüsü gösterilir (bkz Resim 5-1).
- Tedavi sayfasında , START (BAŞLATMA) düğmesine ve kadrana aynı anda basın, ekranda yine klinik menüsü gösterilir. (bkz Resim 5-2).



Resim 5-1: Klinik ayarlar



Resim 5-2: Klinik ayarlar

9.2.1 Mod ayarı

- Klinik menü sayfasında kadrana çevirin ve "Mode"u işaretleyin, sonra CPAP, S, ST, T veya VGPS seçimini yapın;
- Mod ayarından sonra değişikliği kaydetmek için kadrana basın.

9.2.2 Basınç seçimi (IPAP, EPAP, BAŞLANGIÇ BASINCI, TEDAVİ BASINCI)

- Klinik menü sayfasında, "IPAP"ı işaretleyin, kadrana basıp çevirerek uygun değeri seçin.
- Kadrana sağa ve sola çevirerek tedavi basıncını arttırıp azaltabilirsiniz (her bir adım 0.5 cmH₂O /hPa'dır).
- Tedavi basıncını ayarladıktan sonra kadrana basarak değişikliği kaydedin.
- Yukarıdaki metoda göre PAP modunun IPAP, EPAP, BAŞLANGIÇ BASINCI, TEDAVİ BASINCI, I_{max}, I_{min} değerlerini seçebilirsiniz.

⚠ Uyarı: CPAP modunda sadece başlangıç basıncı ve tedavi basıncı vardır. VGPS modunda I_{max}, I_{min} ve EPAP vardır.

9.2.3 Solunum hızı ayarı (BPM)

- Klinik menü sayfasında "BPM"i işaretleyin.
- Kadrana sağa veya sola çevirin, solunum hızını ayarlayın (5-50 bpm).
- Solunum hızını ayarladıktan sonra kadrana basarak değişikliği kaydedin.

9.2.4 Tetikleme seviyesi ayarı:

- Klinik menü sayfasında, "tri"yi işaretleyin.
- Kadrana sağa veya sola çevirin, tetikleme seviyesini ayarlayın (1-5 seviye).
- Tetikleme seviyesini ayarladıktan sonra kadrana basarak değişikliği kaydedin.

9.2.5 Çevrim seviyesi ayarı:

- Klinik menü sayfasında, "cycle"ı işaretleyin.
- Kadrana sağa veya sola çevirin, çevrim seviyesini ayarlayın (1-5 seviye).
- Çevrim seviyesini ayarladıktan sonra kadrana basarak değişikliği kaydedin.

9.2.6 Eğim seviyesi ayarı

- Klinik menü sayfasında, "slope"u işaretleyin.
- Kadrana sağa veya sola çevirin, eğim seviyesini ayarlayın (1-5 seviye).
- Eğim seviyesini ayarladıktan sonra kadrana basarak değişikliği kaydedin.

9.2.7 IE oranı (IE) ayarı

- Klinik menü sayfasında, "IE"yi işaretleyin.
- Kadranı sağa veya sola çevirin, eğim IE oranını ayarlayın (10%-70%).
- IE oranını ayarladıktan sonra kadrana basarak değişikliği kaydedin.

9.2.8 Tidal hacim (VT) ayarı

- Klinik menü sayfasında, "VT"yi işaretleyin.
- Kadranı sağa veya sola çevirin, VT'yi ayarlayın (50-1500 ml).
- VT'yi ayarladıktan sonra kadrana basarak değişikliği kaydedin .
- Bu seçenek sadece VGPS modu içindir.

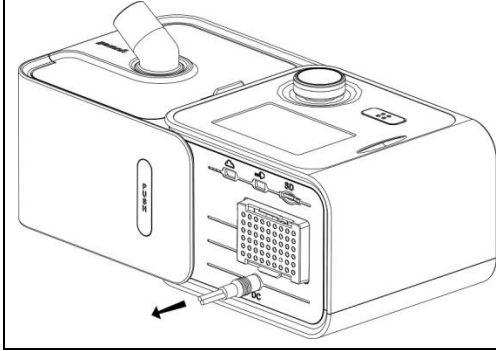
9.2.9 Rampa ayarı

- Klinik menü sayfasında, "RAMP"i işaretleyin.
- Kadranı sağa veya sola çevirin, RAMP ayarı yapın (0-45 dakika).
- RAMP ayarı yaptıktan sonra kadrana basarak değişikliği kaydedin.
- Bu seçenek sadece CPAP modu içindir.

10. Cihazınızın bakımı

Tedavinizin etkili olması için cihazınızı düzenli olarak temizlemeniz önemlidir. Aşağıdaki bölüm size cihazın sökülmesi, temizlenmesi, kontrol edilmesi ve tekrar montajı konularında yardımcı olacaktır.

10.1 Sökme:



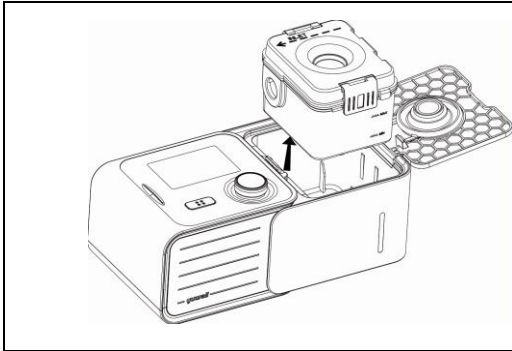
1



2

1. Güç konektörünü çekerek cihazdan çıkarın

2. Hava hortumunun kesmesini tutun ve nazıkçe çekerek cihazdan çıkarın



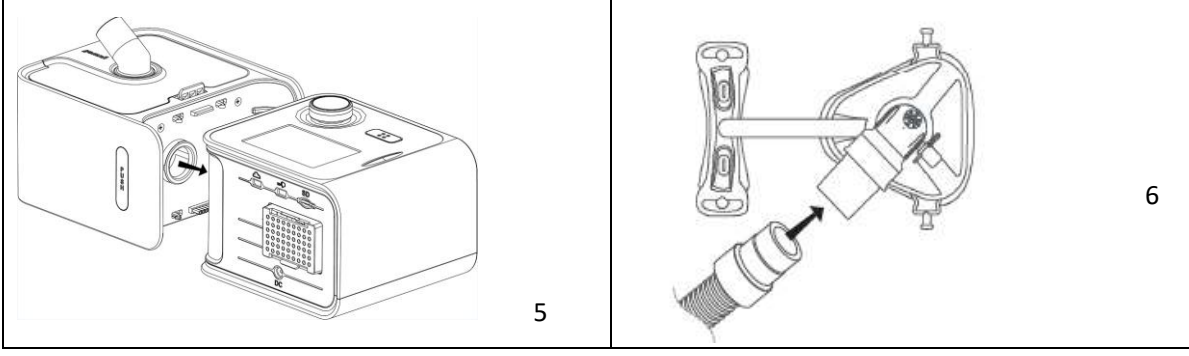
3



4

3. Kaydırma anahtarına basın, su tankını çıkarın

4. Su tankında kalan suyu dökün



5. Nemlendiriciyi ve ana cihazı tutun; PUSH (BASMA) düğmesine basarak bir birinden ayırın

6. Hava hortumu kesmesini ve maskenin eklemesini tutun ve nazıkçe çekerek bir birinden

10.2 Temizleme

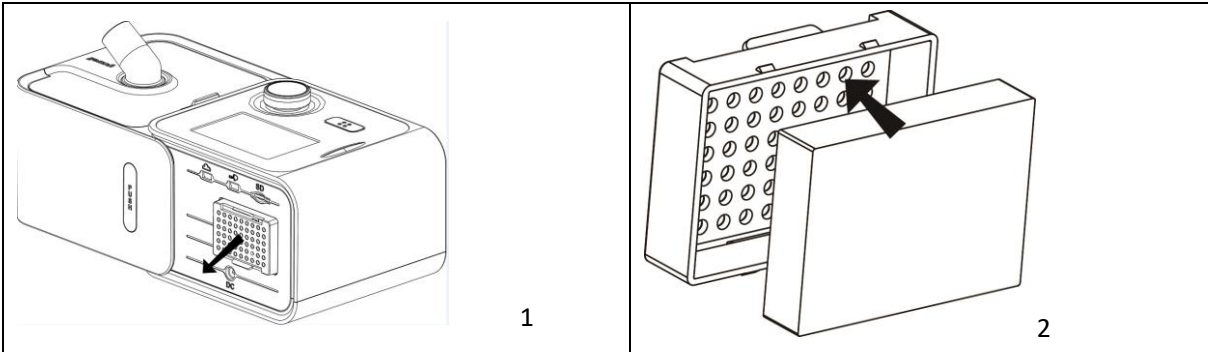
Cihazınızı bu cihaz için olan servis ortamında temizleyin. Cihaz tozdan etkilenebilir, bundan dolayı cihazınızı aşağıdaki adımları takip ederek temizleyin; cihazınızı en az haftada bir kere temizlemeniz gerekir.

- Cihazınızda toz varsa, kuru bezle silin;
- Hava hortumunu, su tankını ve maskeyi ılık su ile yıkayın. Ilık suyun sıcaklığı 41°C'den fazla olmamalıdır.
- ⚠ **Dikkat** : Cihazın temizliğinde çamaşır suyu, klor, alkol, aromatik çözelti, nemlendirici faktör, anti bakteriyel sabun ve susam yağı kullanmayın.
- Hava hortumunu, su tankını ve maskeyi iyice durulayın, direkt güneş ışığına ve ısıya maruz bırakmadan kurutun (Sıcaklık 40 derecenin üzerinde olmamalıdır);
- Hava hortumunu, su tankını ve maskeyi kuru bezle silin.

10.3 Kontrol etme:

Her hangi bir hasara karşı su tankını, hava hortumunu ve hava filtresini düzenli olarak kontrol etmeniz gerekir.

- a) Su tankının kontrolü:
 - Su tankı kırık veya çatlak ise tankı değiştirin;
 - Su tankı yırtık veya çatlak ise tankı değiştirin;
 - Kireçlenmeyi temizlemek için 10 kısım suya 1 kısım ev sirkesi çözeltisi kullanın;
- b) Hava hortumunun kontrolü
 - Hava hortumu kırık, delik veya çatlak ise hortumu değiştirin;
- c) Hava filtresinin kontrolü
 - Hava filtresini en az altı haftada bir değiştirin;
 - Hava filtresinde takılmış parçacıklar bulursanız daha sık değiştirin;



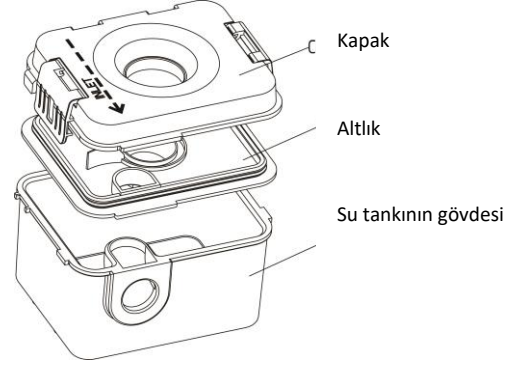
1. Hava filtresi kapağını açın ve kirli filtreyi çıkarın.

2. Hava filtresi kapağının üzerine yeni bir filtre koyun ve sonra kapatın. Cihaza su ve toz girmemesi için hava filtresinin her zaman takılı olmasını sağlayın.

10.4 Tekrar monte etme:

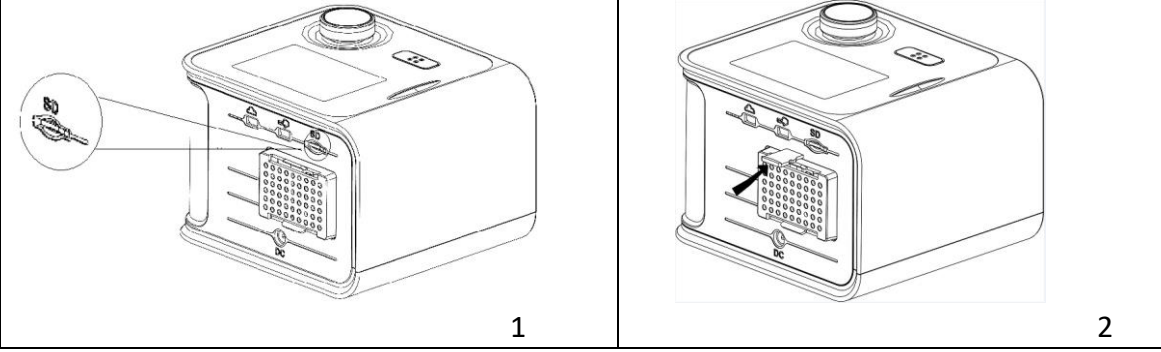
Bütün temizleme adımlarını tamamladıktan sonra bu parçaları tekrar bir birine monte edin. Su tankı ve hortumlar kuruyunca bu parçaları takabilirsiniz.

- Su tankının kapağını, altlığını ve gövdesini resimdeki gibi takın.
- Nemlendiriciyi ve ana cihazı tutun ve birleştirin.
- Hava hortumunu nemlendiricinin üst kısmındaki hava çıkışına takın.
- Hava hortumunun serbest ucunu monte edilmiş olan maskeye takın.



11. Tedavi verileri

BreathCare PAP sizin için ve sağlık uzmanınız için tedavi verilerini kaydeder, böylece bunları inceleyebilir, gerekirse tedavinizi değiştirebilirsiniz. Veriler bir mikro SD kart vasıtasıyla kaydedilir ve sonra sağlık uzmanınıza aktarılır.



1. Ana cihazın arka tarafında SD kart arayüzünü bulun.

2. Inset Mikro SD kartı takın ve "SD karta yazma başarılı" mesajının ekranda gösterilmesini bekleyin

⚠ Dikkat : Bu kart sadece tedavi verilerinin kaydedilmesi için kullanılır.

12. Seyahat

BreathCare PAP cihazınızı gittiğiniz her yere götürebilirsiniz. Sadece aşağıdakileri yapmayı unutmayın.

- Cihazın hasar görmemesi için sağlanan seyahat torbasını kullanın.
- Su tankını boşaltın ve seyahat torbasına ayrıca yerleştirin.
- Gideceğiniz bölge için uygun güç kordonuna sahip olduğunuzu kontrol edin. Satınalma için sağlayıcınızla temas kurun.

13. Arıza tespiti ve onarımı

Cihazınızda bir arıza olduğunda bir çözüm bulmak için aşağıdaki tabloya bakın. Probleminizi çözemezseniz doktorunuza veya sağlayıcınıza başvurun. Lütfen cihazı kendiniz parçalara ayırmayın.

13.1 Genel arıza:

Arıza	Sebebi	Çözümü
Maskemden hava sızıyor.	Maske yanlış takılmış olabilir.	Maskenin doğru takılmasını

BreathCare PAP Kullanıcı El Kitabı

		sağlayın. Maskenin takılması ve sızdırmazlığı için maske kullanıcı kılavuzuna bakın.
Burnum kuruyor veya tıkanıyor .	Nemlendirici seviyesi çok düşük ayarlanmış.	Nemlendirici seviyesini ayarlayın.
Maskede ve hava hortumunda su damlaları oluyor.	Nemlendirici seviyesi çok yüksek ayarlanmış	Nemlendirici seviyesini ayarlayın.
Ağzım çok kuru ve rahatsız.	Ağzınızdan hava kaçıyor olabilir.	Nemlendirici seviyesini ayarlayın Tam maske kullanın.
Maskemdeki hava basıncı çok yüksek görünüyor.	Rampa kapatılmış olabilir.	Rampa seçeneğini çalıştırın.
Maskemdeki hava basıncı çok düşük görünüyor	Rampa çalıştırılmış olabilir	Tedavinize ayarlanan basınca eriştikten sonra başlayın veya rampa zamanını kapatın.
Ekran kararmış durumda	Tedavi başladıktan sonra ekran kararır. Bunun haricinde, güç bağlantısı gevşektir.	Ekran ışığını açmak için kadranı bastırın; Güç bağlantısını kontrol edin, cihaza sıkıca takılmasını sağlayın.
Nemlendiriciden hava sızıyor.	Su tankı montajı yanlış veya tank kırık.	Su tankı montajını kontrol edin; su tankınız kırıkta sağlayıcınızla temas kurun.

13.2 Diğer arızalar:

Ekrandaki mesaj	Hatanın anlamı	Çözüm
Yüksek basınç hatırlatıcısı	Basınç sensöründe hata var	Basınç sensörünü kontrol edin.
Düşük dakika hacmi hatırlatıcısı	Akış sensöründe hata var	Maskenin takılışını kontrol edin
Yüksek sızıntı hacmi hatırlatıcısı	Maskede yüksek sızıntı var	Maskenin takılışını kontrol edin
Havasızlıktan boğulma hatırlatıcısı	Hasta kendiliğinden nefes alamıyor	Modun hasta için uygun olup olmadığını kontrol edin
Düşük Tidal hacim hatırlatıcısı	Mod hasta için uygun değil	Modun hasta için uygun olup olmadığını kontrol edin

14. Uyarılar ve dikkat edilecek hususlar

14.1 Uyarılar:

- Cihaz kullanımda iken bakımını yapmayın, aksi halde kabul edilemez riskler oluşabilir.
- Bu cihazda üreticisinin izni olmadan tadilat yapmayın ve cihazı kendiniz açmayın; cihazın onarımı için Yuwell ile temas kurun.
- Bu cihaz hayat desteği için kullanılamaz. Elektrik gücü kesilerek cihaz kapatılabilir, fakat kabul edilemez riskler oluşmaz.

- d) Cihazın parametreleri sadece doktorunuz tarafından ayarlanabilir; hasta bu cihazı doktorun talimatı olmadan çalıştıramaz.
- e) Cihazda sadece Yuwell parçalarını ve aksesuarlarını kullanın. Başka parçaların kullanılması cihazınızın etkinliğini azaltabilir veya cihaza hasar verebilir.
- f) IEC60601-1'e göre bu cihaz AP veya APG sınıfına dahil değildir, bunda dolayı yanıcı anestetik maddeler ile oksijenin mevcut olduğu ortamlarda kullanılması yasaktır.
- g) Birkaç deliği olan Yuwell maskesi kullanın. Temiz havanın maskenin içine girebilmesi için çıkışı temiz ve düzgün tutun.
- h) Maskenizdeki delikleri tıkmayın, aksi halde havasızlıktan boğulma meydana gelir.
- i) Cihazı kırılabilir yerlere ve çocukların elektrik çarpmasına maruz kalabileceği yerlere koymayın.
- j) Hava hortumunu ve çıkışı tıkamayı, aksi halde cihaz aşırı ısınır.
- k) Cihazı sağlam bir zemine yerleştirin. Cihazın yumuşak ve pürüzlü yüzeylere konulması yasaktır. Cihazı fişinin kolaylıkla çekilebileceği bir yere yerleştirin.
- l) Cihazın etrafındaki ortamı temiz ve düzenli tutun, çıkışı tıklayabilecek nesnelere uzak tutun.
- m) Cihazı sudan uzak tutun.
- n) Cihazı, nemlendiriciyi ve hava hortumunu temizlemek için çamaşır suyu, klor, alkol, aromatik esaslı çözelti, nemlendirici madde ve anti bakteriyel sabun veya kokulu yağ kullanmayın. Aksi halde bu ürün hasar görebilir ve hizmet ömrü azalabilir.
- o) Güç bağlantısı şebekeden bütün kutupları aynı anda izole eden elektrik devrelerinden oluşmalıdır.
- p) Suyun hastanın maskesine ve hava hortumuna girmesini önlemek için, nemlendiriciyi başınızın yüzeyinin ilerisine yerleştirin.
- q) Su tankını taşımadan önce içindeki suyu boşaltın.
- r) Bu cihaz birden fazla hasta için kullanılamaz.
- s) Bu cihazın tedarik edilenden başka bir cihaza bağlanması yasaktır.
- t) Uygulanan parçanın sıcaklığı 41°C'den yüksek olamaz.
- u) Oksijen kaynakları BreathCare PAP cihazından 1 metreden daha uzakta olmalıdır, aksi halde tehlike oluşabilir.
- v) Temas süresi 24 saati aşmamalıdır.

14.2 Dikkat edilecek hususlar:

- w) Hava hortumu düzgünce takılmalıdır. Hava hortumu bükülmemelidir.
- x) Güç adaptörü ve fiş kırık olmamalıdır.
- y) Güç adaptörü ısı kaynağı yakınına konulmamalıdır.
- z) Cihazda bir anormallik varsa, örneğin anormal sesler çıkarıyorsa, masadan düşmüşse, mahfazası kırılmışsa, lütfen cihazı kullanmayın ve sağlayıcınıza haber verin.
- aa) Güç kaynağınıza dikkat edin. Cihazı, gücü ve güç adaptörünü suya sokmayın. Cihazın üzerine su sıçraması halinde elektrik gücünü kesin ve cihazla nemlendiriciyi bir birinden ayırın.
- bb) Temizlik yapmadan önce cihazla nemlendiriciyi bir birinden ayırın, temizlikten sonra tekrar birleştirin.
- cc) Cihaz çalışırken cihazı temizlemeyin.

15. Teknolojik özellikler

Konu	Özellik
Güç	Adaptörden güç alır Giriş :100-240VAC(±10%), , 50/60Hz,1.8A maksimum Çıkış:24V DC,3.33A
Çevre şartları	Çalışma sıcaklığı Çalışma:+5°C~35°C (+41°F~95°F) , (çiğlenmesiz)

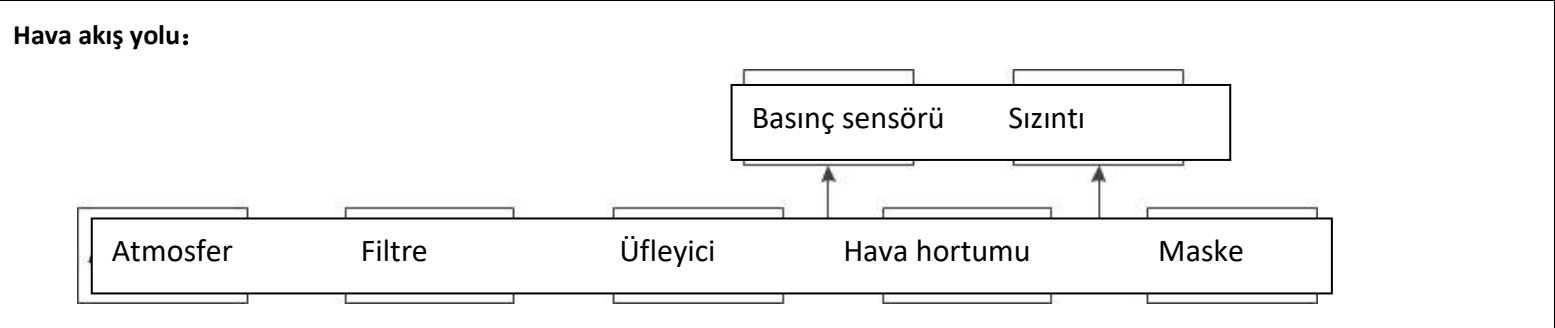
BreathCare PAP Kullanıcı El Kitabı

		Nakliye : -20°C~70°C (-4°F~158°F) , Depolama:-20°C~70°C (-4°F~158°F) , Teslim:-20°C~70°C (-4°F~158°F) , Atmosfer basıncı aralığı:700hPa~1060 hPa Rakım: ≤3000m
	Çalışma nemi	Çalışma: bağıl nem 15%-90% Nakliye : bağıl nem 15%-90% Depolama: bağıl nem 15%-90% Teslim: bağıl nem 15%-90%
Koruma sınıfı	IP21, Sınıf II, tip BF uygulanan kısım (maske)	
Çalışma şekli	Sürekli çalışma	
Azami tek arıza düzenli basıncı	Kararlı durum basıncı 40 cmH ₂ O değerini aşarsa, tek arıza halinde cihaz kapanır.	
Gürültü	ISO 17510-1'e göre ölçülen ses basıncı seviyesi (CPAP modu, Basınç @10cmH ₂ O) BreathCare PAP (B-PAP) (nemlendirici ile birlikte) ≤31dB (A) .	
Fiziksel özellikler	Ebatlar (uzunluk*genişlik*yükseklik)	270mm*135mm*100mm veya 0.63''*5.31''*3.94''
	Ağırlık	Yaklaşık 1600 g (nemlendirici ile birlikte)
	Hava hortumu	Plastik hortum, 1.8m
	Su tankının azami hacmi	260 ml
	Su tankının dokusu	PC
	Gaz çıkış kapısı konnektörleri	ISO 5356-1 veya ISO 5356-2 ile uyumlu 22 mm konik konnektör
Sıcaklık	Isıtıcı plakanın azami sıcaklığı	55°C (131°F)
	Kesme	Tip: E7F51110C, 250VAC, 5A, 110°C (hasarlıysa depoya iade edin)
	Azami gaz sıcaklığı	≤41°C
Hava filtresi	Malzeme: Polyester dokumasız elyaf	
IPAP	4-20 cmH ₂ O (YH-720 için) ,±[tam skalanın %2'si + ölçülen değerin %4'ü]	
	4-25cmH ₂ O (YH-725 için) ,±[tam skalanın %2'si + ölçülen değerin %4'ü]	
	4-30cmH ₂ O (YH-730 için) ,±[tam skalanın %2'si + ölçülen değerin %4'ü]	
EPAP	4-20 cmH ₂ O (YH-720 için) ,±[tam skalanın %2'si + ölçülen değerin %4'ü]	
	4-25cmH ₂ O (YH-725 için) ,±[tam skalanın %2'si + ölçülen değerin %4'ü]	
	4-30cmH ₂ O (YH-730 için) ,±[tam skalanın %2'si + ölçülen değerin %4'ü]	
Mod	CPAP、S、ST、T、VGPS (YH-720、YH-725、YH-730 için)	
BPM	5-50 bpm ayarlanabilir, adım 1 bpm	
Eğim	1-5 seviye ayarlanabilir	
Tetikleme	1-5 seviye ayarlanabilir	
Çevrim	1-5 seviye ayarlanabilir	

BreathCare PAP Kullanıcı El Kitabı

IE oranı	%10-70 ayarlanabilir
Rampa	0-45 dakika
Tidal hacim	50-1500 ml (sadece VGPS modu için)

Çıkış akımı	Ayarlanan basınçta BreathCare PAP'ın performansı aşağıda gösterilmiştir:			
		Test basıncı		
		10	20	30
	Bağlantı kapısında ölçülen basınç (cmH ₂ O)	9.98	20.05	32.8
	Hasta bağlantı kapısında ortalama akış (l/m)	99.2	141.8	175.2



Genel Amaçlanan operatör hastadır.

Gösterilen değerler	<i>Değer</i>	<i>Aralık</i>	<i>Doğruluk</i>
	Tidal hacim (VT)	50-1500 ml	±50ml veya gösterilen değer ±25%'i; hangisi daha büyükse
	Sızıntı hacmi	20~99.9 l/dakika	±2l/dakika veya gösterilen değer ±20%'si; hangisi daha büyükse
	Dakika hacmi (MV)	0~50 l/dakika	±20%
	Solunum oranı (I/E)	10%~70%	±20%
	Solunum hızı (BPM)	5-50bpm	±2bpm

Basınç doğruluğu

ISO17510-1:2007'ye göre 10 cmH₂O'de azami statik basınç değişimi

Standart hava hortumu

Nemlendiricisiz	±[tam skalanın %2'si + ölçülen değer ±4'ü]
Nemlendiricili	±[tam skalanın %2'si + ölçülen değer ±4'ü]

ISO17510-1:2007'ye göre azami dinamik basınç değişimi

Nemlendiricisiz cihaz/ Nemlendiricili cihaz (CPAP modu)

Basınç(cmH₂O)	10bpm	15bpm	20bpm
4	0.6/0.6	1.0/1.0	1.4/1.4
8	0.7/0.7	1.1/1.1	1.5/1.5

BreathCare PAP Kullanıcı El Kitabı

	12	0.8/0.8	1.2/1.2	1.6/1.6
	16	0.9/0.9	1.3/1.3	1.7/1.7
	20	1.0/1.0	1.4/1.4	1.8/1.8
Hasta bağlantı kapısındaki basınç	Hasta bağlantı kapısındaki azami kararlı sınırlayıcı basınç 30±0.5 cmH ₂ O normal kullanımda 40±0.5 cmH ₂ O tek arıza durumunda			
Beklenen hizmet ömrü	Nemlendiricili cihaz (aksesuarlar hariç)		5 yıl	

16. Semboller

16.1 Ürün üzerinde veya ambalajında aşağıdaki semboller görülebilir

Sembol	Anlamı	Sembol	Anlamı
	Kullanma talimatlarına bakın		Başlatma/durdurma
	Dikkat		Sıcaklık sınırlaması
	İmalat		Tip BF uygulanan parça:
	İmalat tarihi		Sınıf II cihaz
	Seri numarası		Azami su seviyesi
	Sadece reçete ile		Asgari su seviyesi
	Uyarı: sıcak yüzey		EC-Temsilcisi
	Direktif 2002/96/EC'ye göre elektrikli veya elektronik cihaz işaretleme sembolü		
	Parmak büyüklüğündeki nesnelere ve cihazın üzerine su damlamasına karşı korunmalıdır		

16.2 Bertaraf etme beyanı:

Uyarı : Bu cihazın uygun bertaraf etme metodu için yerel yetkililerle temas kurun.

17. Kalite garantisi

Yuwell cihazınızı aşağıda belirtilen süre kadar malzeme ve işçilik kusurlarına karşı garanti eder:

Ürün	Kalite garantisi
Su tankı	90 gün
Güç adaptörü	1 yıl
BreathCare PAP ve nemlendirici	2 yıl

Kalite garantisi sadece ilk müşteri için geçerlidir. Devredilemez. Orijinal satışın haricinde satılan veya yeniden satılan ürünlerde, yetkisiz firmalar tarafından onarılan ürünlerde ve sigara içilmesinden kaynaklanan kirlenmelerde garanti geçerli değildir.

Yuwell cihazın garantisi hakkında yoruma sahiptir.

18. Onarım

18.1 Cihazınızda arıza olması halinde Yuwell ile temas kurun. Bu cihaz sadece yetkili kişilerce onarılabilir. Firmamız parça onarımlarında yardımcı olmak üzere devre şemalarını, bileşen parça listesini, açıklamaları ve kalibrasyon talimatlarını sağlayacaktır.

18.2 Cihazın uzun süre kullanılmasını garanti etmek üzere, kullanıcı temizlik ve emniyet talimatlarına uymalıdır.

18.3 Beklenmeyen bir çalışma veya olayla karşılaşırsanız Yuwell ile temas kurun. Cihazınız hakkında daha fazla bilgi almak için YUWELL internet sitesini ziyaret edebilirsiniz: www.yuyue.com.cn

18.4 Servis personelinin asgari kalifikasyon gerekleri için üretici firmanın asgari isteğe bağlı şartları şunlardır: Servis personeli mühendis olmalı ve bu cihazı tamir etmeden önce eğitim görmelidir.

19. EMC beyanı

Kılavuz ve Üretici beyanı - elektromanyetik emisyonlar bütün Teçhizat ve Sistemler için

Kılavuz ve Üretici beyanı - elektromanyetik emisyonlar		
BreathCare PAP'ın aşağıda belirtilen elektromanyetik ortamda kullanılması amaçlanmıştır. BreathCare PA müşterisi veya kullanıcısı cihazın bu ortamda kullanılmasını sağlamalıdır.		
Emisyon testi	Uygunluk	Elektromanyetik çevre kılavuzu
RF emisyonları CISPR 11	Grup 1	BreathCare PAP sadece kendi iç fonksiyonu için RF enerji kullanır. Bundan dolayı RF emisyonları çok düşüktür ve yakınındaki elektronik cihazlarla herhangi bir girişim yapması beklenmez.
RF emisyon CISPR 11	Sınıf B	BreathCare PAP ev dışında bulunan ve ev kullanım amacıyla binaya enerji sağlayan şebeke alçak gerilimine doğrudan bağlı olan bütün tesislerde kullanım için uygundur.
Harmonik emisyonlar IEC 61000-3-2	Sınıf A	
Gerilim dalgalanmaları/ oynama emisyonları IEC61000-3-3	Uygun	

Kılavuz ve Üretici beyanı - elektromanyetik bağışıklık bütün Teçhizat ve Sistemler için

Kılavuz ve Üretici beyanı - elektromanyetik bağışıklık			
BreathCare PAP'ın aşağıda belirtilen elektromanyetik ortamda kullanılması amaçlanmıştır. BreathCare PA müşterisi veya kullanıcısı cihazın bu ortamda kullanılmasını sağlamalıdır.			
Bağışıklık testi	IEC 60601 test seviyesi	Uygunluk seviyesi	Elektromanyetik ortam kılavuzu

BreathCare PAP Kullanıcı El Kitabı


Elektrostatik deşarj (ESD) IEC61000-4-2	±6kV kontak ±8kV hava	±6kV kontak ±8kV hava	Döşeme ahşap, beton veya seramik fayans olmalıdır. Döşeme sentetik malzeme ile kaplanmışsa bağıl nem en az %30 olmalıdır.
Elektrik hızlı geçiş rejmi/darbe IEC61000-4-4	Güç kaynağı hatları için ±2kV	Güç kaynağı hatları için ±2kV	Şebeke gücü kalitesi tipik ticari veya hastane ortamının gibi olmalıdır.
Ani darbe IEC61000-4-5	±1kV diferansiyel mod	±1kV diferansiyel mod	Şebeke gücü kalitesi tipik ticari veya hastane ortamının gibi olmalıdır.
Gerilim dipleri, kısa kesintiler ve güç kaynağı hatlarında gerilim değişiklikleri IEC61000-4-11	<5%UT (UT'de >95 dip) 0.5 çevrim için 40%UT (UT'de 60 dip) 5 çevrim için 70%UT (UT'de 30 dip) 25 çevrim için <5%UT (UT'de >95 dip) 5 saniye için	<5%UT (UT'de >95 dip) 0.5 çevrim için 40%UT (UT'de 60 dip) 5 çevrim için 70%UT (UT'de 30 dip) 25 çevrim için <5%UT (UT'de >95 dip) 5 saniye için	Şebeke gücü kalitesi tipik ticari veya hastane ortamının gibi olmalıdır. BreathCare PAP kullanıcısı güç kesintileri esnasında kesintisiz çalışma istiyorsa, BreathCare PAP cihazının kesintisiz güç kaynağı ile beslenmesi tavsiye edilir.
Güç frekansı (50Hz) manyetik alanı IEC61000-4-8	3A/m	3A/m	Şebeke gücü kalitesi tipik ticari veya hastane ortamının gibi olmalıdır.

NOT U_T test seviyesinin uygulanmasından önceki AC şebeke gerilimidir.

Kılavuz ve Üretici beyanı - elektromanyetik bağışıklık
HAYAT DESTEK amaçlı olmayan bütün Teçhizat ve Sistemler için

Kılavuz ve Üretici beyanı - elektromanyetik bağışıklık

BreathCare PAP'ın aşağıda belirtilen elektromanyetik ortamda kullanılması amaçlanmıştır. BreathCare PA müşterisi veya kullanıcısı cihazın bu ortamda kullanılmasını sağlamalıdır.

Bağışıklık testi	IEC 60601 test seviyesi	Uygunluk seviyesi	Elektromanyetik ortam kılavuzu
İletilen RF IEC61000-4-6	3vrms 15kHz ile 80 kHz arası	3vrms	<p>Portatif ve mobil RF iletişim cihazları, BreathCare PAP cihazının kabloları dahil hiçbir parçasının, vericinin frekansı için geçerli denklemlerle hesaplanan tavsiye edilen ayırma mesafesinin daha yakınında kullanılmamalıdır.</p> <p>Tavsiye edilen ayırma mesafesi</p> $d = \left[\frac{3.5}{V_1} \right] \sqrt{P}$ $d = \left[\frac{3.5}{E_1} \right] \sqrt{P} \quad 80\text{MHz ile } 800\text{MHz arası}$ $d = \left[\frac{7}{E_1} \right] \sqrt{P} \quad 80\text{MHz ile } 800\text{MHz arası}$ <p>Burada P vericinin watt (W) cinsinden azami çıkış gücü değeridir ve d metre (m) cinsinden tavsiye edilen ayırma mesafesidir. Elektromanyetik saha araştırması ile belirlenen sabit RF vericilerinin alan kuvvetleri her bir frekans aralığında uygunluk seviyesinden daha az olmalıdır.</p> <p>Aşağıdaki sembollerle işaretlenen cihazların yakınında girişim meydana gelebilir:</p> 
İşimali RF IEC61000-4-3	3V/m	3V/m	

NOT 1 80MHz ve 800MHz'de, daha yüksek olan frekans aralığı geçerlidir.

NOT 2 Bu kılavuzluk bilgileri her durum için geçerli olmayabilir. Elektromanyetik yayılma yapılarından, nesnelere ve insanlardan gelen absorpsiyon ve yansımadan etkilenir.

a. Radyo (mobil/kablosuz) telefon baz istasyonları ve kara mobil radyolar, amatör radyo, AM ve FM radyo yayınları ve TV yayınları gibi sabit vericilerden gelen alan kuvvetleri teorik olarak doğrulukla tahmin edilemez. Sabit RF vericilerden kaynaklanan elektromanyetik ortamı değerlendirmek için bir elektromanyetik saha araştırması düşünülmelidir. BreathCare PAP'ın konulacağı yerde ölçülen alan kuvveti normal çalışma için gözlemlenmelidir. Eğer anormal performans görülürse BreathCare PAP'ın yönünün değiştirilmesi veya yerinin değiştirilmesi gibi ilave tedbirler gerekli olabilir.

b. 150kHz ile 80kHz arasındaki frekans aralığında alan kuvveti 3V/m'den az olmalıdır.

Portatif ve mobil RF iletişim cihazları ile
Teçhizat ve Sistemler arasında tavsiye edilen ayırma mesafesi-

HAYAT DESTEK amaçlı olmayan Teçhizat ve Sistemler için

Portatif ve mobil RF iletişim cihazları ile

BreathCare PAP arasında tavsiye edilen ayırma mesafesi

BreathCare PAP'ın ışımalı RF etkilerinin kontrollü olduğu elektromanyetik ortamlarda kullanılması amaçlanmıştır. BreathCare PAP'ın müşterisi veya kullanıcısı RF iletişim cihazları (VERİCİLER) ile BreathCare PAP arasında, iletişim cihazlarının azami çıkış gücüne göre aşağıda tavsiye edilen asgari mesafeleri sağlamak suretiyle elektromanyetik girişimin önlenmesine yardımcı olabilir.

Vericinin azami nominal çıkış gücü (w)	Vericinin frekansına göre ayırma mesafesi (m)		
	150kHz ile 80MHz arası $d = \left[\frac{3.5}{V_1} \right] \sqrt{P}$	80MHz ile 800MHz arası $d = \left[\frac{3.5}{E_1} \right] \sqrt{P}$	800MHz ile 2.5GHz arası $d = \left[\frac{7}{E_1} \right] \sqrt{P}$
0.01	0.12	0.12	0.23
0.1	0.37	0.37	0.74
1	1.17	1.17	2.33
10	3.69	3.69	7.38
100	11.67	11.67	23.33

Yukarıdaki listede belirtilmeyen azami çıkış gücüne sahip vericiler için, metre (m) cinsinden tavsiye edilen ayırma mesafesi vericinin frekansı için geçerli denklem kullanılarak tahmin edilebilir; burada P vericinin üreticisine göre vericinin watt (W) cinsinden azami çıkış gücü değeridir.

NOT 1 80MHz ve 800MHz'de, daha yüksek olan frekans aralığı geçerlidir.

NOT 2 Bu kılavuzluk bilgileri her durum için geçerli olmayabilir. Elektromanyetik yayılma yapılarından, nesnelere ve insanlardan gelen abzorpsiyon ve yansımadan etkilenir.

20. Garanti kartı

yuwell

BreathCare PAP Garanti kartı

Temas Noktası _____ Bölüm _____ Kullanıcı _____

Adres _____

Teşhis _____ Tel. _____

Model _____ SN _____

Fatura No _____ Satınalma Tarihi _____

Bayi _____

Bu sınırlı garanti aşağıdakileri kapsamaz:

- Ürünün uygun olmayan kullanımı, hatalı kullanımı, tadilat veya değişikliği sebebiyle meydana gelen hasarlar.
- Yuwell tarafından münhasıran onarım yapmak için yetkilendirilmemiş bir servis kuruluşu tarafından yapılan onarımlar
- Kazalar, Allah'ın işleri veya insan faktörü sebebiyle meydana gelen hasarlar.
- Kalite garanti foyünde yer almayan ürünler.

Kullanıcı imzası _____

Tarih _____

yuwell

BreathCare PAP Garanti kartı

Temas Noktası _____ Bölüm _____ Kullanıcı _____

Adres _____

Teşhis _____ Tel. _____

Model _____ SN _____

Fatura No _____ Satınalma Tarihi _____

Bayi _____

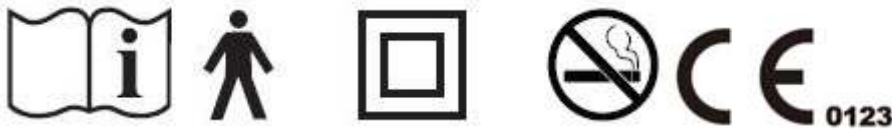
Bu sınırlı garanti aşağıdakileri kapsamaz:

- Ürünün uygun olmayan kullanımı, hatalı kullanımı, tadilat veya değişikliği sebebiyle meydana gelen hasarlar.
- Yuwell tarafından münhasıran onarım yapmak için yetkilendirilmemiş bir servis kuruluşu tarafından yapılan onarımlar
- Kazalar, Allah'ın işleri veya insan faktörü sebebiyle meydana gelen hasarlar.
- Kalite garanti foyünde yer almayan ürünler.

Kullanıcı imzası _____

Tarih _____

CE SERTİFİKA NUMARASI NO.: G2150992486002



ÜRETİCİ FİRMA:

Suzhou Yuyue Medical Technology Co., Ltd.

No.9 Jinfeng Road, Suzhou Science & Technology Town, 215163 Suzhou, Jiangsu, PRC

Çin

info@suzhouyuyue.com

İTHALATÇI FİRMA: ECE TIBBİ CİHAZLAR VE MEDİKAL SAN. TİC.A.Ş.

www.ecemedikal.net

www.respirox.com.tr

İSTANBUL

Merkez / Teknik Servis – ZEYTİNBURNU

Telsiz Mah. Balıklı Kazlıçeşme Yolu Yıldız Sarayı Pasajı No: 77/30 Zeytinburnu –
İSTANBUL

Tel: +90 212 416 58 79
Faks: +90 212 416 58 75
eposta ecemedikal@respirox.com.tr

Şube 1 – SİRKECİ

Ankara Cad. No: 102/22 Halil Lütfü Dördüncü
İş Merkezi
Sirkeci – İSTANBUL

Tel: +90 530 306 44 39
Faks: +90 212 528 07 17
eposta volkancalman@respirox.com.tr

Şube 2 - MALTEPE

Başbüyük Mah. Atatürk Cad. No:10/A-2
Maltepe - İSTANBUL

Tel: +90 216 421 10 66
Faks: +90 530 306 44 39
eposta ecemedikal@respirox.com.tr

ANKARA

Şube 3 - BAHÇELİEVLER

Bahçelievler Azerbaycan Cad. No:26/C
Çankaya - ANKARA

Tel: +90 312 223 33 47
Faks: +90 312 223 33 48
eposta ecemedikal@respirox.com.tr